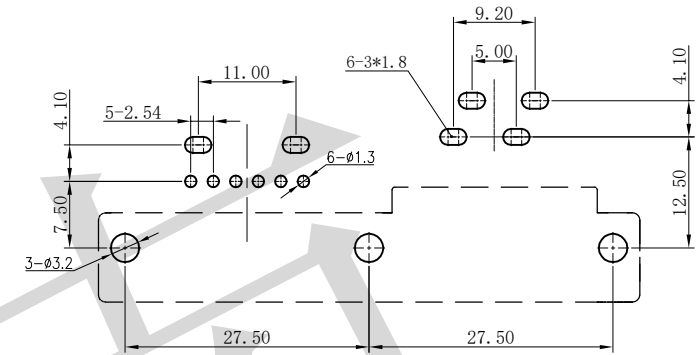
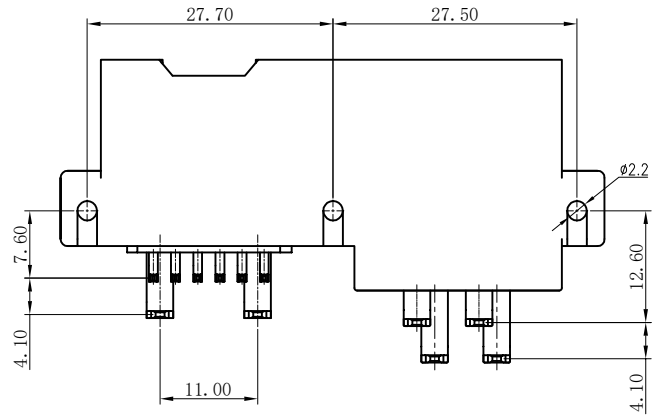
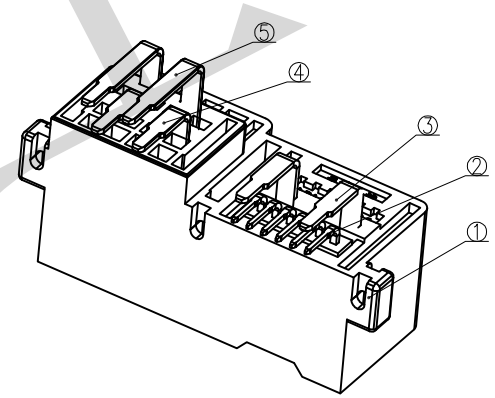
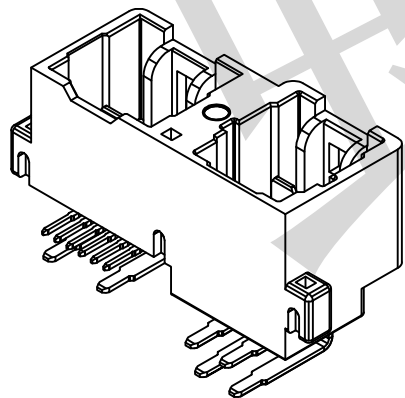
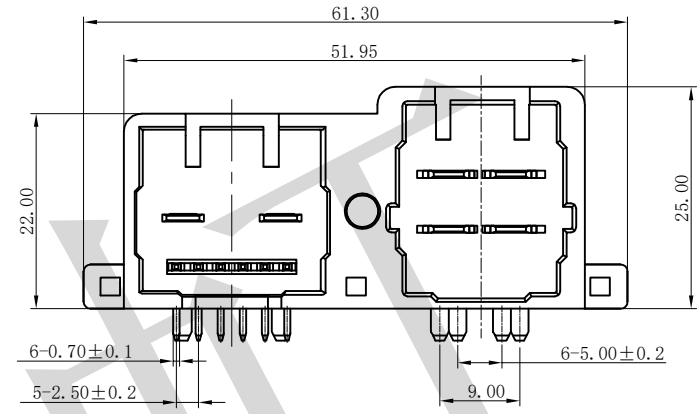


版次	变更号	变更标记	变更事项	变更人
A			初版发行	



线路板开板尺寸 (未注公差±0.1)
俯视图



技术要求

1. 外观要求:
 - 1.1 塑料件壁厚应均匀, 塑胶表面无杂色。
 - 1.2 连接器表面干净整洁无灰尘。
2. 电器性能:
 - 2.1 接触电阻: 一排六针≤5mΩ, 其余插针≤3mΩ
 - 2.2 额定工作电流: 一排六针 3A, 其余插针 40A
 - 2.3 额定工作电压: 13.5V DC
 - 2.4 耐电压: 1000V AC (60s)
 - 2.5 绝缘电阻: ≥100MΩ (DC 500V)
3. 机械性能:
 - 3.1 机械寿命: 500次以上
 - 3.2 推荐线径: 一排六针 3mm² 电线, 其余插针 0.3mm² 电线
4. 使用环境条件:
 - 4.1 工作适用温度: -40℃ +125℃

未注尺寸按GB/T 1804-m。
端子表面镀锡CU/EP, Sn5, 按QC/T 625。
所有材料均无铅/符合限制有害物质指令 (RoHS) 2011/65/EU标规范要求。

⑤	接触脚	2	H62 Y2 t=0.8		镀锡
④	接触脚	2	H62 Y2 t=0.8		镀锡
③	接触脚	2	H62 Y2 t=0.8		镀锡
②	接触脚	6	H62 Y2 t=0.7		镀锡
①	基座	1	PA66-GF16	UL 94V-0	黑色
序号	物料名称	数量	材质	阻燃等级	镀层/颜色

产品名称: 连接器			温州虹南机械有限公司		
标准化:	产品型号: 100312CB1				
审核:	图纸编号: 100312CB1-000				
会签:	单位: 角法: 页数: 图框:				
批准:	毫米			1/1	A3