

1

2

3

4

F

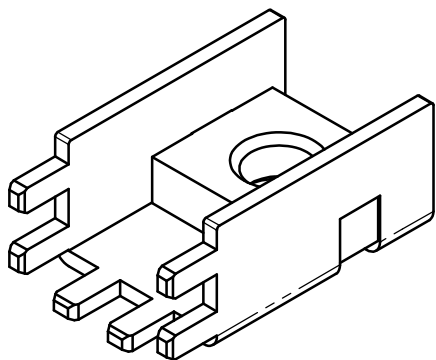
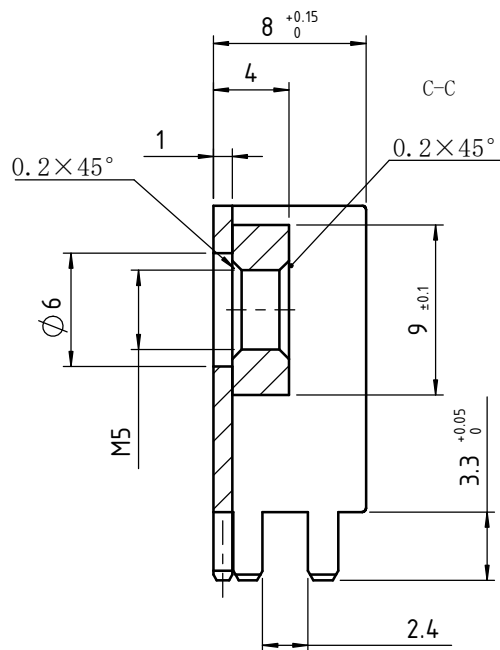
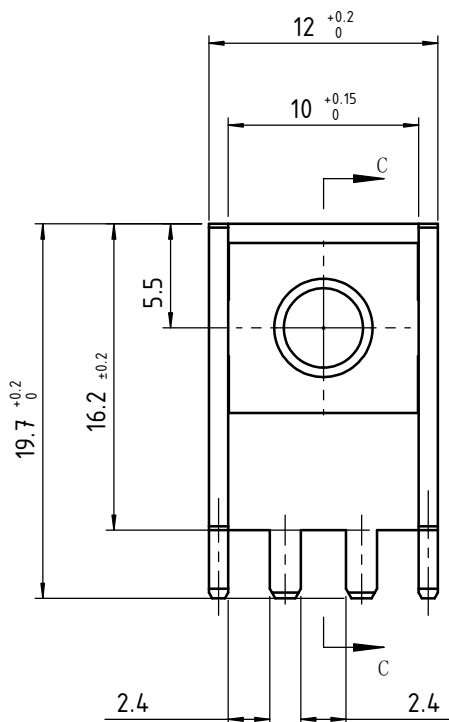
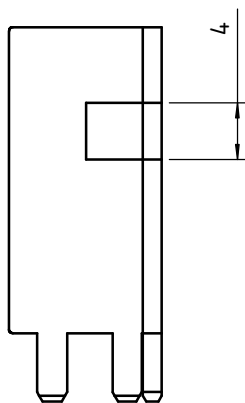
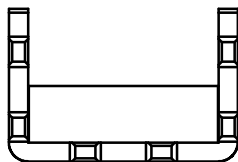
E

D

C

B

A



技术要求:

1. 未注明尺寸公差取GB/T1804-M, 未注明形位公差取C级; 表面粗糙度Ra3.2
2. 去毛刺, 锐边倒钝; 表面光洁无损; 无明显凹痕
3. 表面镀高温锡
4. M5螺纹承受8级 (N.m)5.0-7.4N.m扭矩力

设计
制图
审核
工艺
标准化
审定
批准

侧插脚M5端子 HT62+Q235

温州虹南机械有限公司

三项端子

T07003

重量	比例	配比	共页	图样标记
g	2.5:1		第 页	